

Перв. примен.

Справ. №

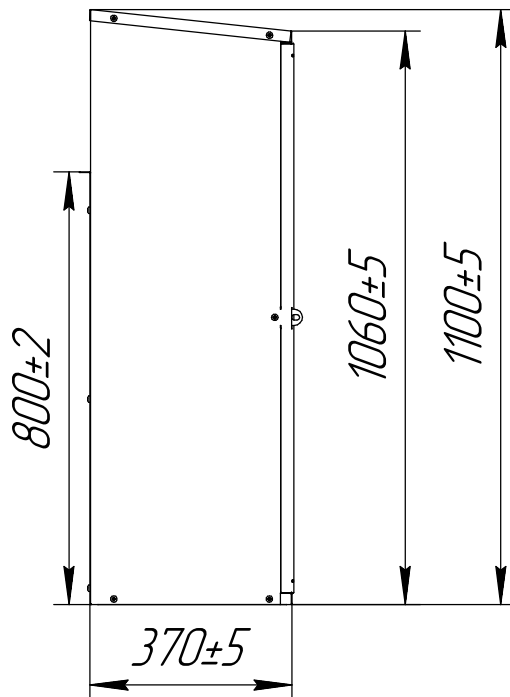
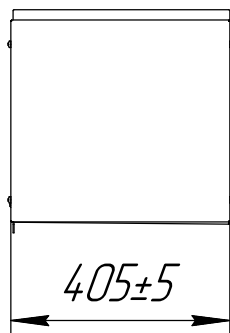
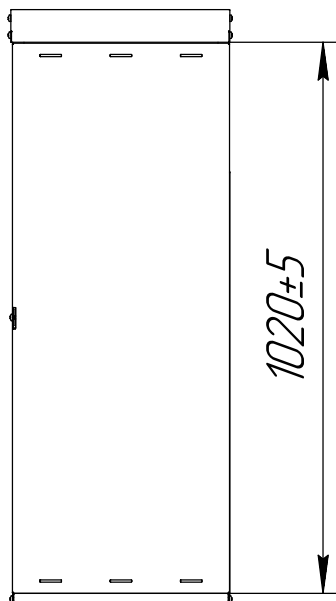
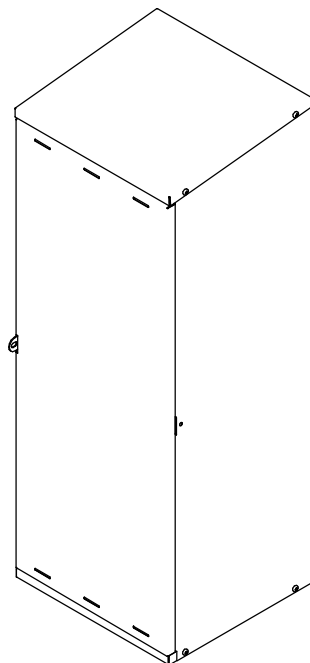
Подп. и дата

Инд. № д/дл.

Взам. инв. №

Подп. и дата

Инд. № подл.



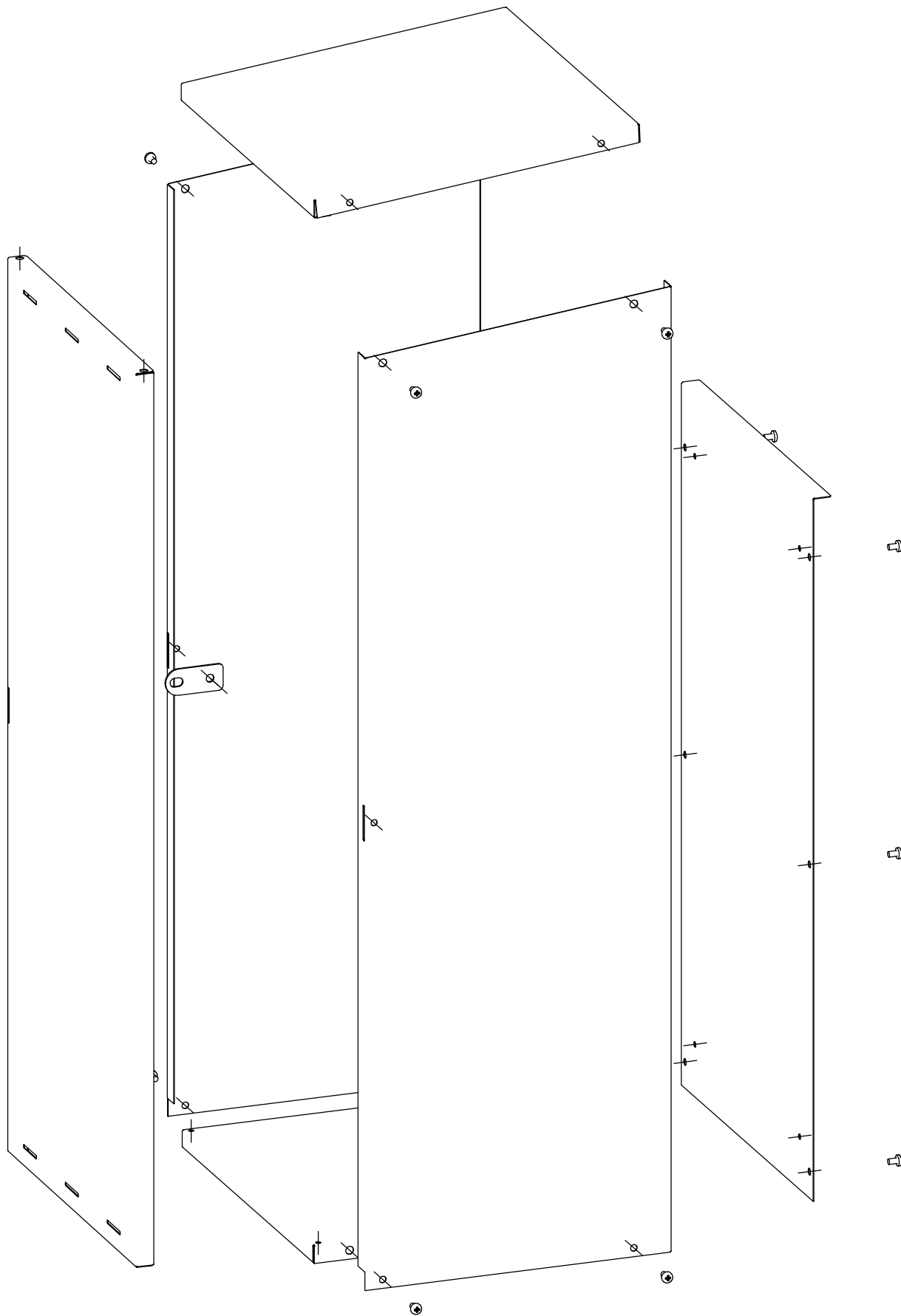
Изм.	Лист	№ докум.	Подп.	Дата
Разраб.				
Пров.				
Т.контр.				
Н.контр.				
Утв.				

Шкаф для газового баллона 50 л "Балтика"

Лит.	Масса	Масштаб
	13,12	1:14
Лист 1	Листов 2	

ООО "Национальная
Пожарная Компания"

(1:6)



Инд. № подл.	Подп. и дата	Взам. инв. №	Инд. № дѳл.	Подп. и дата

Изм.	Лист	№ докум.	Подп.	Дата

Лист
2